

# スタートアップが未来をつくる

～産学官連携イノベーション～

Agribusiness Creation Fair 2023

# アグリビジネス創出フェア



11.20(月)-22(水) 10:00-17:00 東京ビッグサイト 南2ホール

<https://agribiz.maff.go.jp/2023/>



●主催:農林水産省 ●入場料:無料(完全事前登録制) ●出展料:無料 ●開催規模:215小間(予定)

## 出展のご案内

### 開催趣旨

アグリビジネス創出フェア2023は、全国の産学官の機関が有する、農林水産・食品分野などの最新の研究成果を展示やプレゼンテーションなどで分かりやすく紹介し、研究機関同士や研究機関と事業者との連携を促す場として開催する「技術・交流展示会」です。

### <2022年度実績>

## 全国130機関が出展! 参加者数は約1万9千人!

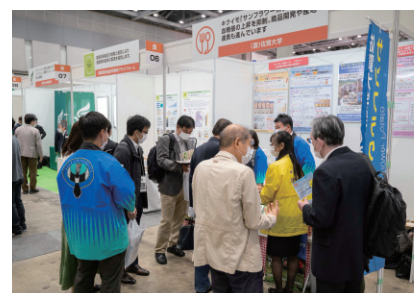
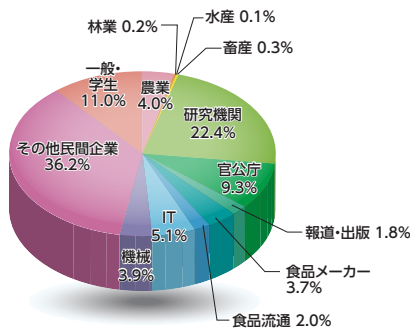
### 来場目的

多様な目的を持った来場者に研究成果等をPRする機会

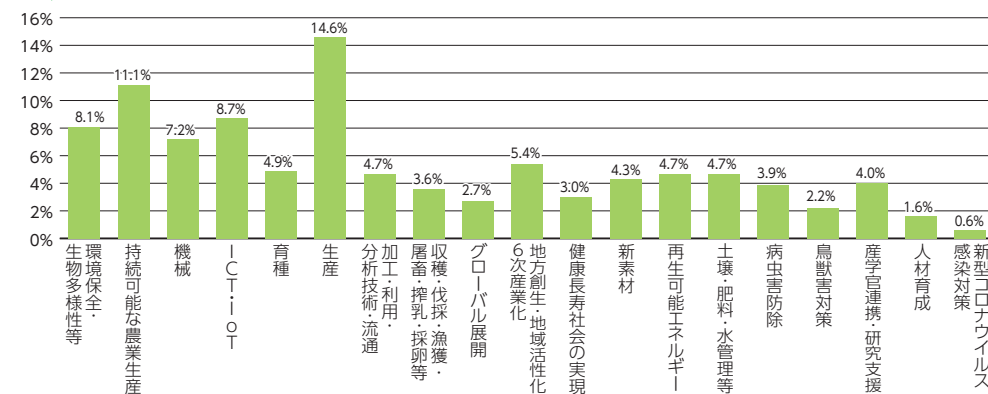
主な回答	%
新技術・研究成果の情報収集	37.8%
興味のある出展者のブースを訪れる	20.7%
共同研究・開発のパートナーを見つける	9.5%
事業提携先・取引先を見つける	6.9%
抱えている課題を解決できそうな技術シーズを見つける	6.9%
農林水産省が行っている事業に興味がある	8.4%
基調講演セミナー等のイベントに参加する	5.7%
手持ちの技術シーズの売り込み	2.1%
コーディネーターに相談する	0.8%
資金提供先を見つける	0.7%
その他	0.4%

### 来場者内訳

産学官連携・共同研究に積極的な民間企業や研究者・生産者などが来場



### 来場者が見たい分野



フェア2022 来場者アンケートより

# 農林水産・食品分野の技術関係展示会では国内最大級! 出展者の連携促進に向けた取組を、様々な形でサポートします。

- 研究者、事業者、農林漁業者など  
様々な方が来場
- 新技術・研究成果の情報収集
- 共同研究・開発パートナー探し
- 具体的な連携の相談



来場者

マッチング



コーディネーター



出展者

- 地域性・専門性を活かした支援
- 来場者と出展者の  
コミュニケーションの活性化
- 経験と実績を生かしたアドバイス

- 保有する技術シーズ・知的財産の周知
- 他業種の機関との連携促進
- 共同研究機関・技術移転先の発掘

## マッチング施策の充実!!

- **コーディネーターによるマッチング支援**  
事前段階から会期中、事後まで、知見と経験を生かしたコーディネーションを行います。
- **コーディネーターによるツアーの実施**  
テーマに沿って来場者とともに出展ブースを訪問するツアー。
- **出展者プレゼンテーション**  
専用のプレゼンテーションスペースを会場に設け、より多くの方へ訴求する場を提供します。
- **メディアへの露出拡大、SNSの活用**

## 様々なイベントを計画中!!

- **基調講演・セミナー**  
農林水産・食品・技術開発等のホットな話題を提供します。

## オンライン活用で新たなマッチング機会を創出!!

情報収集のしやすさを向上し、より多くの方に情報を発信するために、来場者は「ログインなし」でもコンテンツ閲覧が可能になりました!

- **出展者情報の発信**  
事前にマッチングの参考となる情報を発信し、会期中のスムーズなマッチングを可能とします。
- **資料ダウンロード機能**  
事前に資料をオンラインサイトに登録すると、来場者がサイト上でダウンロードでき、手軽に研究内容をPRできます。
- **お問い合わせフォーム**  
来場者からの事前、事後の問い合わせを気軽に受け付けられるフォームをご用意。
- **ログインをした来場者のログ提供**

## 技術や研究成果を魅力的にPRしよう!

### Point 1

応用(製品化、技術移転)、  
想定される用途、  
既存の技術との違い



### Point 2

研究開発者本人による  
プレゼンテーション



### Point 3

パンフレットなど資料提供



### Point 4 「実物・実機展示」 「実演」「試飲・試食」



### Point 5

オンラインサイトを活用した  
マッチングフォロー

- 研究内容、PR動画の掲載
- サイト内での資料提供  
(来場者はダウンロード可能)

※写真はアグリビジネス創出フェア2022開催時の模様です。

## 出展募集対象

アグリビジネス創出フェア2023は、  
研究開発に関する産学官の連携促進を目的とした技術交流展示会です。  
産学官の連携を希望する多数の機関のご出展をお待ちしております。

1

農林水産・食品分野の研究成果を実用化・事業化することを希望し、  
最新で質の高い技術シーズや研究成果を有する大学、地方公共団体、  
独立行政法人等の研究機関、技術研究組合及び研究会等の非営利団体

2

農林水産・食品分野において、広く研究開発における産学官の連携促進や  
研究成果の普及・実用化・技術移転等を支援する機関や、  
このような活動を支援・推進する各種団体等

### 【注：民間企業による出展について】

アグリビジネス創出フェア2023は、現時点では研究成果の事業化に向けた取組の途上であり、有料の展示会への参加が困難な公的研究機関、大学等にも、有望な技術シーズを広く関係者に紹介する機会を設けるため、農林水産省が主催し、出展に係る経費を極力抑えた展示会として例年開催しております。民間企業による出展は以下の事例に限り受け付けます。

#### (1) 共同出展

- ①大学、都道府県、独立行政法人等の研究機関と連携して実施する研究の成果を、研究機関と共同で出展する場合。  
これらの場合は、大学、都道府県、独立行政法人等の研究機関が展示の主体となることとし、民間企業の展示内容は連携して実施する研究に関連する技術シーズや研究成果に限ることとします。
- ②技術研究組合や研究会等に参画している民間企業が、自社の有する農林水産・食品産業分野における技術シーズや研究成果をこれらの団体が主体となる展示の一部または要素を構成する展示として、付随的に出展する場合。  
この場合、各々の技術研究組合や研究会等が展示の主体となるとともに、すでに実用化されている製品や事業化されている商品の普及を目的とした展示は認められません。  
なお、製品および商品を当日展示した場合は、事務局が撤去する場合がありますので、あらかじめご了承ください。

#### (2) 条件付での単独出展

基礎的な技術シーズや研究成果を出展する場合。(試作品の展示は可)  
なお、この場合、製品および商品を当日展示した場合は、事務局が撤去する場合がありますので、あらかじめご了承ください。

#### (3) ベンチャー企業やスタートアップによる出展

大学、都道府県、国立研究開発法人等の研究機関発のベンチャー企業やスタートアップが自社の有する技術シーズや研究成果を出展する場合。

出展の可否につきましては展示内容等に基づき判断させていただきますので、特に民間企業の方は事前にフェア事務局までご相談ください。



# 以下により「アグリビジネス創出フェア2023」への出展者を募集します。

## 出展者募集要綱

出展料と小間仕様 出展料は、小間数に関わらず無料ですが、以下の経費はご負担下さい。

### 出展者にご負担いただく経費

- 出展者自身による小間装飾、搬入出費等
- 基本設備以外の電気工事費および電気使用料
- 臨時電話等通信回線の架設費および通信費
- 出展品および対人傷害等の保険
- 会場設備・備品および他ブース展示物の破損、紛失弁償費
- 小間内の清掃、放置された装飾資材等の残材、ゴミの処分に係る経費
- その他諸経費
- 出展者名ボード

※詳細についてはフェア事務局までお問い合わせください

#### 3日間通して出展する 通常出展小間タイプ

出展内容にあわせ、希望する小間数をお申込みください。なお、申込数により、小間数の調整をさせていただく場合がございます。複数の小間をお申込みいただいても1出展者1小間に限定させていただく場合がございます。

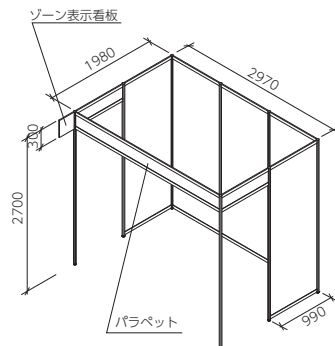
##### 小間の概要

間口2,970mm×奥行1,980mm×高さ2,700mm

- 小間仕切りパネル
- パラペット
- ゾーン表示看板
- 蛍光灯1灯(1小間につき)
- 2口コンセント1箇所(300W)(小間数にかかわらず)

- 出展者名ボード(ゴシック文字)
- ※出展者名ボードは実費負担として22,000円の費用がかかります。

- ※床面は会場コンクリートとなります。
- ※備品については、後日ご案内する出展マニュアルにてお申ください。



#### 3日間の出展が困難な出展者のための 1-DAY出展小間タイプ

出展を希望する日をお申込みください。申込状況によって出展日時のご希望に添えない場合もございます。1出展者1小間となります。

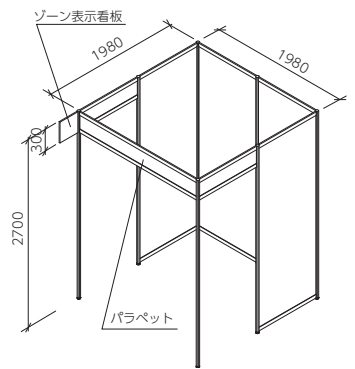
##### 小間の概要

間口1,980mm×奥行1,980mm×高さ2,700mm

- 小間仕切りパネル
- パラペット
- ゾーン表示看板
- 蛍光灯1灯(1小間につき)
- 2口コンセント1箇所(300W)(小間数にかかわらず)

- 出展者名ボード(ゴシック文字)
- ※出展者名ボードは実費負担として22,000円の費用がかかります。

- ※床面は会場コンクリートとなります。
- ※備品については、後日ご案内する出展マニュアルにてお申ください。



### 出展ゾーン及び技術ジャンル

会場内を8つの出展ゾーンに区分いたします。当てはまる出展ゾーンと、技術ジャンルをお選びください。出展内容等をふまえ、ゾーン区分の調整をさせていただく場合がありますので、ご了承ください。

#### ●出展ゾーン



#### ●技術ジャンル

- 環境保全・生物多様性等(ゼロエミッション、気候変動対策、農業土木・気象等)
- 持続可能な農業生産(化学農薬・肥料の低減、有機農業等)
- 機械(ロボット・ドローン等を含む)
- ICT・IoT(センシング・AI・ビッグデータ解析等)
- 育種(ゲノム編集を含む)
- 生産(栽培・飼育・増養殖・植物工場等)
- 加工・利用・分析技術・流通
- 収穫・伐採・漁獲・屠畜・搾乳・採卵等
- グローバル展開(輸出・「日本食」・技術の国際標準化等)
- 地方創生・地域活性化・6次産業化(地域資源の活用等を含む)
- 健康長寿社会の実現(農畜水産物・食品の機能性等を含む)
- 新素材
- 再生可能エネルギー(バイオマス・太陽光・風力・水力・地熱等)
- 土壌・肥料・水管理等
- 病虫害防除(ウイルス対策等を含む)
- 鳥獣害対策
- 産学官連携・研究支援(コンサルティング、知的財産戦略等を含む)
- 人材育成
- 新型コロナウイルス感染対策

※将来的にスタートアップの起業を目指す方で、他ゾーンにも該当する場合は、『スタートアップ志向』での申込みをお願いいたします。

※出展ゾーンのうち、従来の『エネルギー・環境』分野をご検討の際は、『みどりの食料システム戦略』での申込みをお願いいたします。

## 研究・技術プレゼンテーションの実施

研究成果の実用化に向けた技術的な取組をプレゼンテーションする機会となります。プレゼンテーションする内容はそれぞれの出展内容に準じた内容とし、申込時に具体的な内容をご記入ください。原則として、1出展機関あたりのプレゼンテーションの枠を1枠とします。なお、参加希望の過多により、必ずしもご希望に添えない場合もございます。

## 出展の承認

出展申込書の内容を審査し、出展の可否を決定します。

**(1-DAY出展の場合は、お申し込みいただいた順番も審査の際の参考にさせていただきます。)**

出展の可否は申込時に登録いただいたメールアドレスに事務局より通知いたします。

## 展示小間数・展示エリア・出展ゾーン及びブース配置の決定

出展申込書の内容を審査し、事務局にて決定・配置いたします。

展示小間数等は申込時に登録いただいたメールアドレスに事務局より通知いたします。

展示小間配置は申込時に登録いただいたメールアドレスに事務局より、9月上旬に行われる出展者説明会の前に通知いたします。

## 搬入・搬出(予定)

展示物等の会場への搬入・搬出期間

搬入・設営日：2023年11月19日(日) 13:00～17:00 搬出日：2023年11月22日(水) 17:00～20:00

※会期中は、主催者の許可無しに展示物を搬入・搬出・撤去・移動することはできません。

※1-DAY出展の搬入(ブースの準備も含む)は、出展日の8:00～9:30の間に行い、搬出は出展終了日の17:00～18:00の間に行ってください。

※展示品や小間内の保守および清掃は、出展者の責任で行ってください。

## 出展規程(抜粋)

### ■出展面積の転貸、譲渡、交換の禁止

出展者または出展申し込み者は、出展面積の一部あるいは全部を転貸、譲渡、交換することはできません。また、主催者の承認無しに、出展者以外の団体が使用・展示することはできません。

### ■出展物の知的財産保護

出展する研究成果・技術・製品について特許出願等の予定がある場合は、出展公表前に必ず特許出願等の手続きを行ってください。

研究成果・技術・製品の出展やWebへの掲載によって生ずる知的財産の侵害、それに伴うあらゆる損失または損害について、主催者は責任を負いません。

### ■開催の変更及び中止

主催者は、天災、新型コロナウイルス感染拡大防止の影響、その他の不可抗力により会期を変更、または開催を中止する場合があります。

主催者は、これによって生じた損害を補償いたしません。

### ■催事の運営と免責

主催者は催事の業務を円滑に実行するため「アグリビジネス創出フェア2023出展規程」に記載のない事項について、新たに取り決め、各種の追加や変更を行うことがあります。

出展者が「出展規程」に違反した場合は、主催者はその出展者の出展を断る場合もあります。

主催者は準備から撤去まで全期間を通じ、警備会社と契約して会場管理にあたりますが、展示品の損害・紛失・盗難等に関する責任は負いません。

### ■補償および保険

出展者およびその代理人が他社の小間、主催者の運営設備、展示会場の設備および人身等に損害を与えた場合は、その補償は出展者の責任になります。出展者は、会場への展示物搬入開始から撤去終了までの期間、必要と思われるものについて損害・傷害保険に加入することをお勧めします。

### ■出展規定の承認

すべての出展者はアグリビジネス創出フェア2023出展規程を承認したものとします。

※その他詳細につきましては、別途「出展マニュアル」に定めます。(9月上旬出展者専用ホームページに掲載予定)

# 本フェアの開催趣旨を正しく理解し、 マッチング(研究機関同士や研究機関と事業者との連携)に対し、 積極的に取り組んでいただきます。

## 出展検討段階

7月14日(金) 出展募集開始

8月4日(金) 出展募集締切

8月中旬 出展者選定・決定



## 出展準備段階

9月上旬 出展者説明会

※オンライン開催を予定しております。

9月中旬 プレゼンテーション  
日程決定



## フェア会期中

11月20日(月)～22日(水)  
会場開催

※オンラインサイトは  
会期終了後も公開いたします  
(会期終了～3月予定)



## フェア終了後

12月上旬(予定)  
第1回マッチングレポート提出

1月下旬(予定)  
第2回マッチングレポート提出

### 出展申込書等の記入

出展申込書及びマッチング調査書に、フェアに出展する技術シーズの内容や、フェアを通じて希望する連携内容など、詳しくご記入ください。事務局では、ご記入いただいた内容に基づき、農林水産省と調整の上、出展者を決定させていただきます。

**内容が妥当でない場合や、十分な情報がいただけない場合には、出展をお断りする場合がありますので、ご了承ください。**また、過去のフェアに出展いただきました機関におかれましては、マッチングレポートの提出状況も踏まえ、出展の可否を検討させていただきますので、ご了承ください。

〈申込方法〉

<https://agribiz.maff.go.jp/2023/>より申込書をダウンロード上、**8月4日(金)**までお申し込みください。

出展申込み後、数日たっても受領メールが届かない場合は、事務局までお問い合わせください。申込受付が完了していない場合、お申込無効となります。

### オンラインサイトの入力

出展が決定した機関には、オンラインサイトの「出展者情報」を記入していただきます。

オンラインサイトはフェア終了後も閲覧できるようにいたします。

### 展示内容の工夫

開発された試作機のデモンストレーション、簡単な公開実験、開発された新しい農産物や加工食品の試食等は、来場者の注意を引くとともに、技術の優位性を示す詳細な説明を行うきっかけとしても有効です。技術を来場者にいかにしてアピールするのがご検討いただき、創意工夫に富んだ展示となるよう、ご協力をお願いします。

**※尚、試飲・試食につきましては、新型コロナウイルス感染拡大防止対策を行っていただきます。**詳細は出展者マニュアルにてお知らせいたします。

### フェアの3日間を有効にご活用ください

フェアは3日間、10:00～17:00開催します。フェアを有効に活用するため、原則として展示ブースへの担当者の常駐を必須とします。展示時間終了間際に来場される方もおられますので、最終日を含め展示時間内の片付けは行わないでください。研究内容に詳しい担当者が常駐することが難しい場合には、各担当の対応時間を明示し、担当者不在時の問い合わせに対するフォローアップ体制をご検討ください。

※3日間の展示・担当者の駐在が困難な場合には、「1-DAY出展」制度をご活用ください。

### マッチングレポートの提出(必須)

フェアを通じて得られた成果と、その効果を取りまとめるため「マッチングレポート」をご提出いただいておりますので、**必ずご提出ください。**レポートをご提出いただけない場合、次回以降の出展をお断りすることもあります。

感染拡大防止対策、フェア開催内容につきましては、オンラインサイトやご出展者へのメール連絡等でご案内させていただきます。